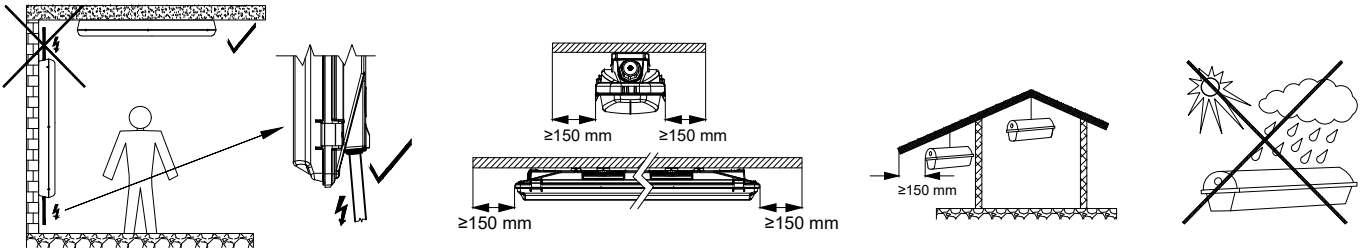




GB Mounting instructions
D Montageanweisung
BG Инструкция за монтаж

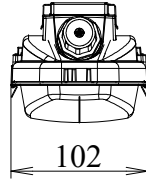
IP66



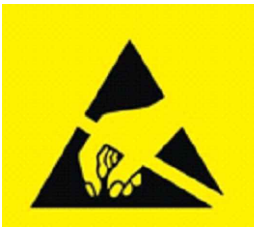
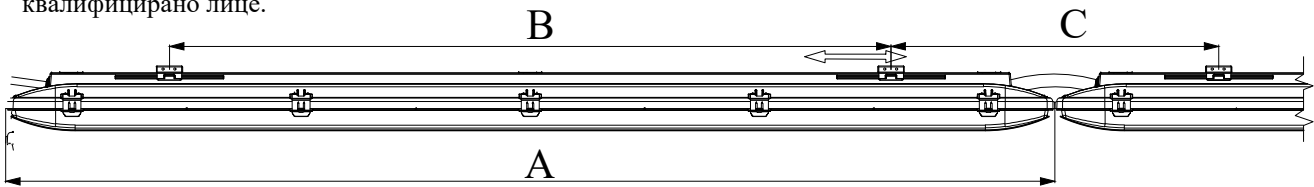
GB The installation should be carried out by an electrician or by any similarly qualified person.

D Die Installation sollte durch einen Elektriker oder eine im Elektrobereich geschulte Person durchgeführt werden.

BG Инсталацията трябва да се извърши от електротехник или друго квалифицирано лице.



	A	B	C
4ft LED	1174	700±76	470±76
5ft LED	1454	1000±76	450±76



GB Prevent from damages through electrostatic discharges and from mechanical impacts.

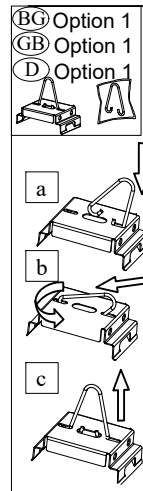
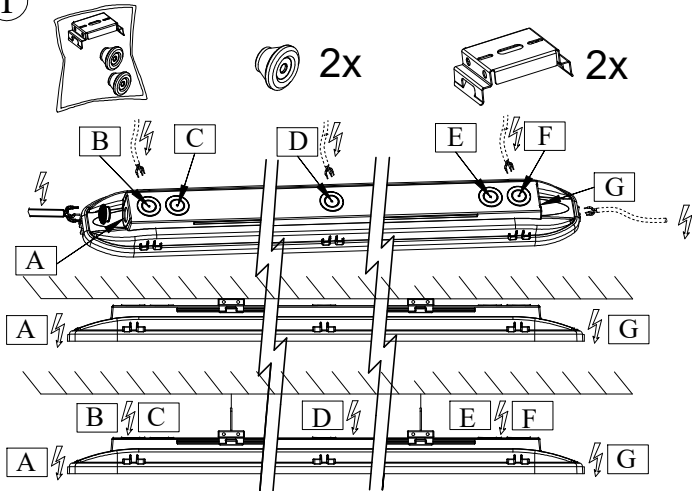
A discharge of static electricity may damage sensitive components. Always be properly grounded when touching leads or circuitry inside the luminaire. Use a wrist strap connected by a ground cord to the reflector. Avoid touching light source (LEDs) with bare hands. This may cause significant loss of brightness.

D Vermeiden von Schäden durch elektrostatische Entladungen und von mechanischen Wirkungen.

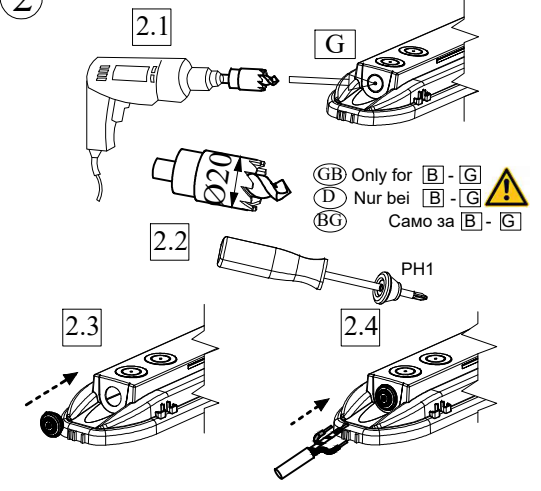
Die Entladung von statischer Elektrizität kann die empfindlichen Bauteile beschädigen. Erden Sie sich immer, bevor Sie Bauteile oder Leitungen der Leuchte berühren. Verwenden Sie ein Antistatikarmband, das über ein Erdungskabel an dem Reflektor angeschlossen ist. Berühren Sie niemals die Leuchtmittel (LEDs), dies kann zu erheblichen Lichtverlust führen.

BG Предотвратете повреди чрез електростатични разряди и механични въздействия. Разреждането на статично електричество може да повреди чувствителни компоненти. Винаги бъдете правилно заземени, когато докосвате проводници или електрически вериги в осветителното тяло. Използвайте каишка за китка, свързана със заземен кабел към отражателя. Избягвайте да докосвате източника на светлина (светодиоди) с голи ръце.

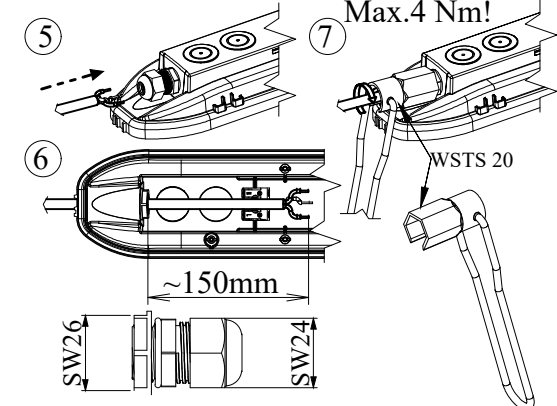
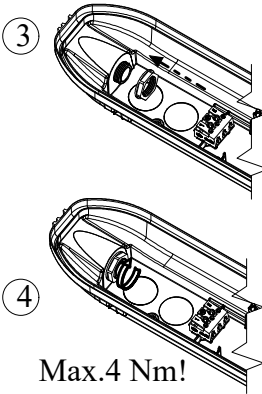
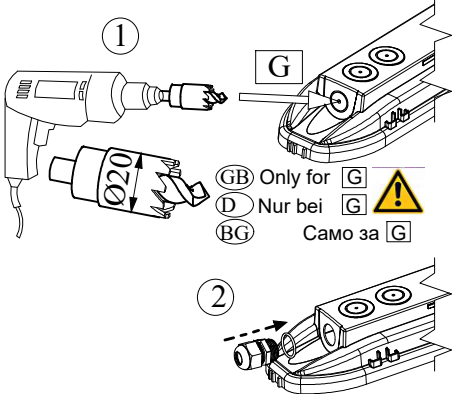
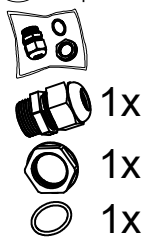
1 **GB** Cable installation options **D** Kabel installations optionen **BG** Монтаж на кабел

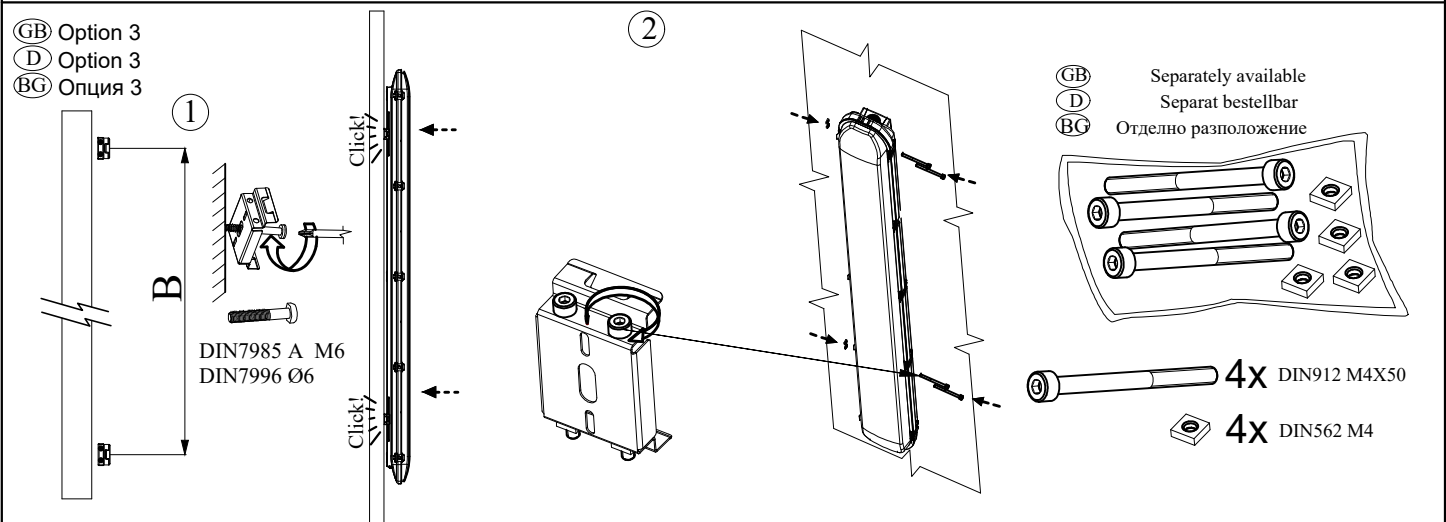
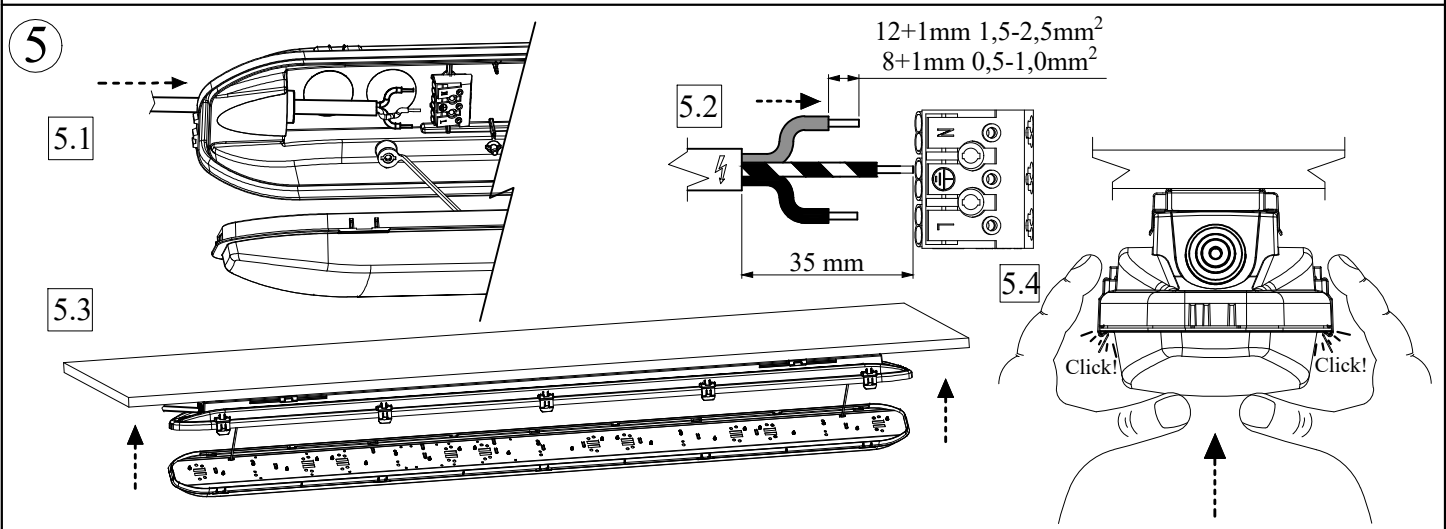
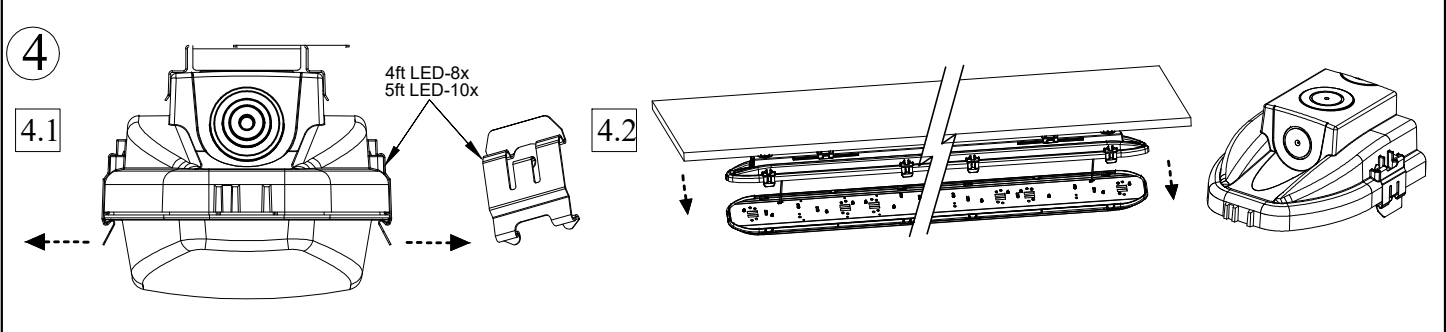
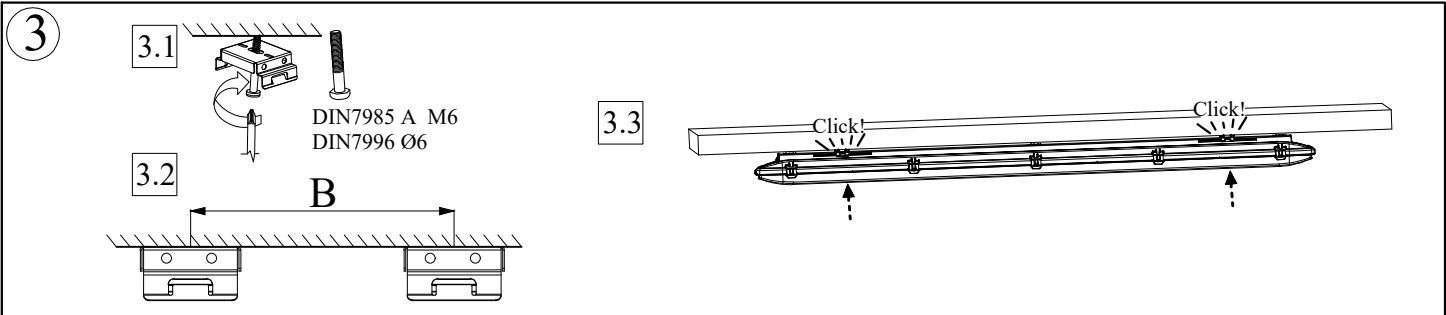


2



GB Option 2
D Option 2
BG Опция 2





(GB) Luminaire materials
 Aggressive chemicals, in direct contact with the luminaire or in the form of airborne substances can damage the fitting. So can unsuitable cleaning agents. Do not use any alkaline or acidic solution nor any solvents. Do not use any cleansing agents that are aggressive on plastics.

(D) Materialhinweis
 Chemische Einflüsse durch Kontakt oder durch in der Atmosphäre schwebende Stoffe und ungeeignete Reinigungsmethoden können zu einer Beschädigung der Leuchte führen! Verwenden Sie keine laugen- und säurehaltigen Stoffe und keine Lösungsmittel oder Reinigungsmittel, welche Kunststoffe angreifen.

(BG) Материали на осветителните тела
 Агресивните химикали, в директен контакт с осветителното тяло или под формата на вещества във въздуха, както и неподходящите почистващи препарати могат да повредят крепежите. Не използвайте алкален или кисел разтвор, нито разтворители. Не използвайте почистващи препарати, които са агресивни към пластмасите.

CAUTION, RISK OF ELECTRIC SHOCK!
 Disconnect supply before opening! The light source contained in this luminaire shall only be replaced by the manufacturer or his service agent or similar qualified person.

VORSICHT, STROM SCHLAGGEFAHR!
 Vor dem Öffnen schalten Sie das Netzteil aus! Die Lichtquelle dieser Leuchte darf nur vom Hersteller oder einem von ihm beauftragten Servicetechniker oder einer vergleichbar qualifizierten Person ersetzt werden.

ВНИМАНИЕ, РИСК ОТ ЕЛЕКТРИЧЕСКИ ТОК!!
 Прекъснете захранването преди отваряне! Източникът на светлина, съдържащ се в това осветително тяло, може да бъде заменен само от производителя или негов сервизен агент.

