



**industrial
lighting**



Dorado | Street
Series RV | Light

Dorado RV е висок клас улично осветление създадено за задоволяване и на най-високите изисквания за ефективност и качество.

Със своите 180lm/w, и уникалната си оптика T2M / T3M създадена за покриване на по-голямо разстояние между стълбовете. Високо качество на приемлива цена това е което прави Dorado RV възможно най-добрият избор.



Ефективност

180 lm/w

Светодиодите 5050 осигуряват високо ефективен светлинен поток, надеждност и качество.



**PMMA оптика+закалено стъкло 4 мм.
най-добрата UV защита**



Dorado RV



След 5 години

**PC оптика, без стъкло ниска UV защита,
водеща до пожълтяване**



Други



След 2 години



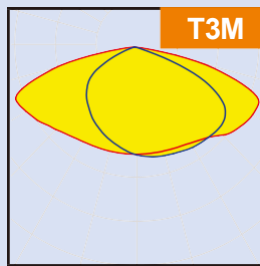
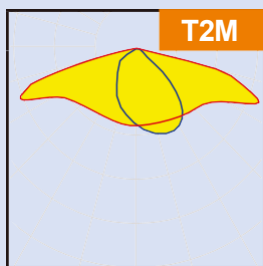
Дизайн позволяващ отваряне без инструменти. Лесен за повторно окабеляване и ремонт.

Гладък дизайн на задния капак защитаващ осветителя от натрупването на прах и птичи изпражнения.



Специалната оптика T2M/T3M има по-широко светоразпределение и позволява по-голямото разстояние между стълбовете на лампите. Подходяща за паркове и градски пространства. ULOR: 0%

ПРОФЕСИОНАЛНА ОПТИКА



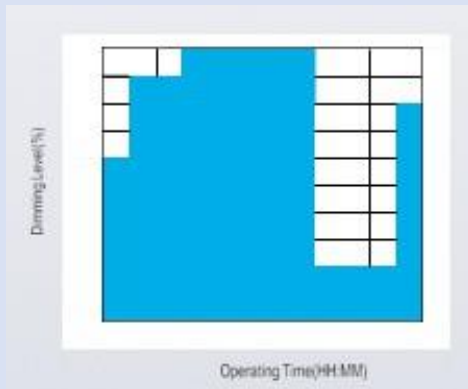
IP66 Влагозащита



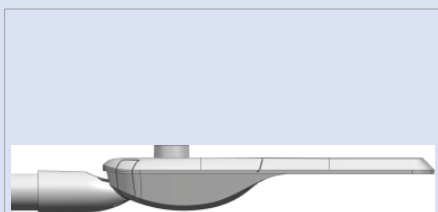
6KV до 20KV

Защита от
пренапрежение

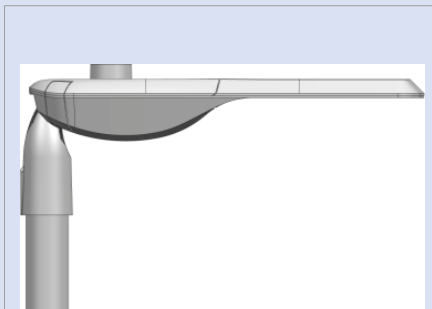
Широка гама от лесни за управление функции за димиране.



Прецизен ъгъл на завъртане



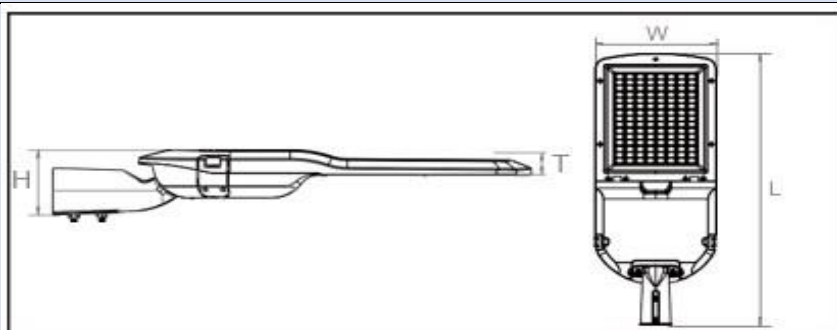
Възможност за
хоризонтален монтаж



Възможност за вертикален
монтаж

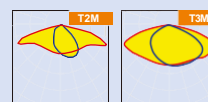


Система за регулируем
наклон



Допълнителни функции по
заявка
ZigBee / PWM / DALI / 0/1-10V

Светоразпределение:





Характеристики

Корпус: Лят алуминии по стандарт UNIVERSITY 1706, RAL 7024
 CRI: Ra>70, SDCM: <6, CCT 4000K, IK 08, IP 66
 Фактор на мощност: >0.95
 THD: <15
 Захранване: Meanwell/Sosen Ефективност на захранването: >90%
 Защити: OTP, OCP, OVP, SCP
 Защита от пренапрежения: 6KV + допълнителна защита до 20 kV
 Водоустойчивост: IP66
 Защита от удари: IK08
 Напрежение: 100-277V, 50/60Hz
 Работна температура: -40~50
 Живот на осветителя: TM21: L90B10>100,000H

МОДЕЛ	МОЩНОСТ	НАПРЕЖЕНИЕ	ЛУМЕНИ	CRI	IP	РАЗМЕРИ
Dorado RV 40W	40W	100~277V	7200LM	>70	IP66	L493*W174*H108mm
Dorado RV 60W	60W	100~277V	10800LM	>70	IP66	L562*W200*H108mm
Dorado RV 80W	80W	100~277V	14400LM	>70	IP66	L562*W200*H108mm

ОПАКОВКА

Размери (mm)	Вътрешна опаковка(mm)	Външна опаковка	Бройка	Нето	Бруто
493*174*108	523/204/143	545/440/595	8	25.5	28.5
562*200*108	582/225/164	620/255/885	6	25.2	28.0
562*200*108	582/225/164	620/255/885	6	25.2	28.0